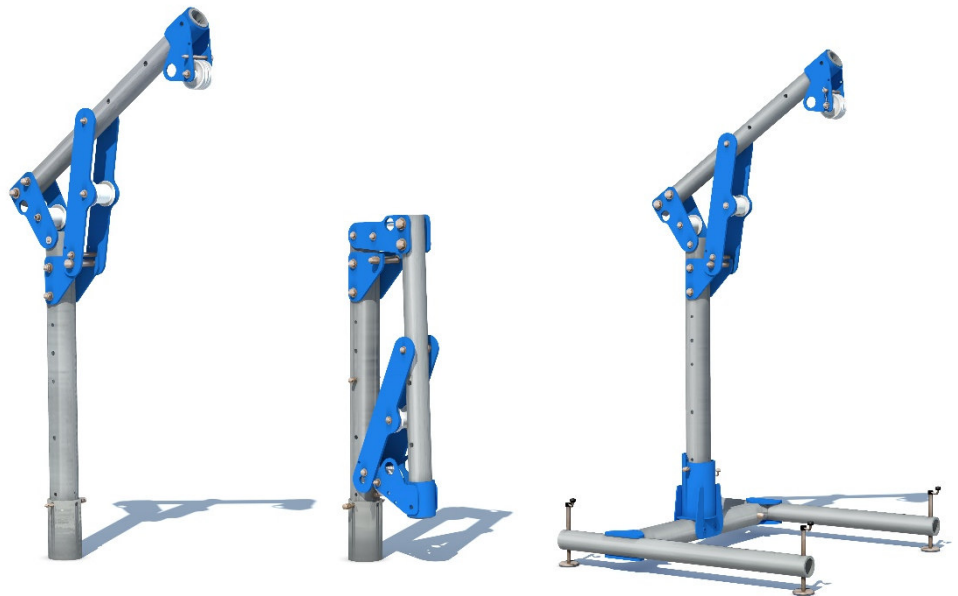


应用

达克泰的新型吊臂，一个可以固定两名 150 公斤操作员的固定锚点。它也可以用作物料提升锚点，以提升最大 500 公斤的负载。它是可折叠的，其尺寸使其易于在小型施工车辆中运输，并且易于处理。

吊臂是为能够进入筒仓、下水道等密闭空间的人设计的。

吊臂的顶部配有 2 个锚点和 2 个滑轮，用于引导连接到桅杆的设备的钢缆（起重、PPE 或救援设备钢缆）。



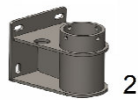
技术特征

Davitrac 吊臂的主要特征是：

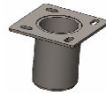
- Davitrac 吊臂原材料是铝，重量 29 kg.
- 锚点高度可在 1.68m 至 1.92m（锚点上方的最大高度）范围内调节，臂上的偏移量可在 400mm 至 700mm 范围内每 15cm 调节一次。
- 它可以通过 4 种类型的底座（墙壁或地板）固定到结构上



1



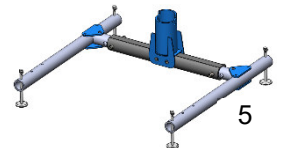
2



3



4



5

吊臂可通过 4 种类型的底座（永久底座/适配器）连接到结构上，或与自稳定 H 型底座组合：

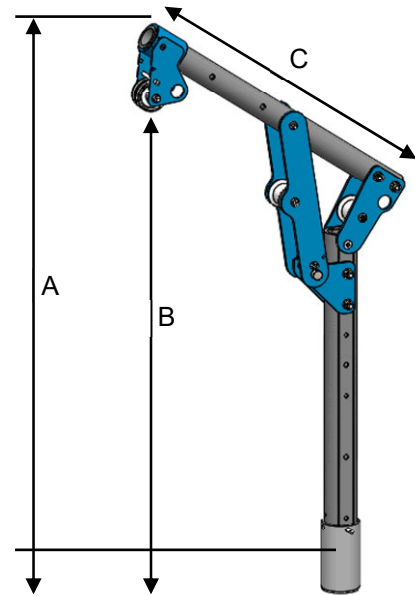
- 壁挂式底座（1）允许吊柱底座安装在墙壁的上部接入点上。
- 墙壁间隙底座（2）的偏移量为 291 mm，安装在墙壁上时允许吊臂自由旋转。
- 通过钻一个 145 mm 的孔，将齐平地板底座（3）预埋在混凝土板中。
- 平面地板底座（4）直接安装在任何平面上。
- 自稳定 H 型底座（5）为吊柱提供了更大的机动性，可安装在任何平面上。4 个永久底座必须安装 4 个 M16 化学锚。
- 吊臂可配备 2 个可连接的 Tractel 锚固支架：防坠落系统 Blocfor20R/30R、救援或提升绞车 caRoI R 或 ScafoR R
- 当吊柱安装有固定在桅杆上的防坠落或提升系统时，有必要将钢缆正确放置在专用于 PPE 或吊柱顶部材料提升的滑轮上。

注：在任何情况下，吊臂只能支撑高达 500 kg 的起吊载荷。

注：只有经 Tractel 批准的支架和设备才能安装在吊臂上。

- 材料: 铝和钢, 涂环氧树脂漆
- 重量 29kg
- 高度: 1921mm
- 宽度: 105mm
- 厚度: 700mm

位置 (values in mm)	总高度 (A)	可用高度 (B)	顶部在吊臂上的位置 (C)
关闭	1216		
开口 1	1921	1400	400
开口 2	1921	1520	550
开口 3	1921	1640	700



描述

吊柱是铝制的, 因此非常轻。它可以安装能够满足各种标准的设备。它可以根据要执行的工作进行配置。为了帮助选择可以兼容使用的设备, 外面已在 www.tractel.com 网站上开发并运行了一个配置器。



注: 在任何情况下, 当用作防坠锚点时, 吊臂都不能用作提升装置。

不同的锚固点

吊臂顶部的锚定点设计用于:

- 安装所有 PPE 防坠落系统或符合 EN341 救援系统。
 - 一个防坠落止跌扣 Stopfor, 高度范围 5-70m, 150kg.
 - 一个防坠落速差器 Blocfor R, 高度范围 5-30m, 150kg.
 - 一个缓降器 Derope 高度范围 5-70m, 150kg.
- 安装最大载荷 500 kg 载物的提升机。
 - 便携式提升机 Minifor TR30, 300kg.
 - 便携式提升机 Minifor TR50, 500kg.
 - Tralift 手拉葫芦 250kg, 5m 至 30m.
 - Tralift 手拉葫芦 500kg, 5m 至 30m.

注: 由于欧洲标准的原因, 一个锚点专门用于 PPE, 另一个锚点用于物料吊装。

可适用于吊臂桅杆 (Tractel 支架) 的锚点设计用于:

- 安装最大载荷为 150kg 的 PPE.
 - 防坠落速差器 Blocfor 20 / 20R / 30 / 30R EN360-EN1496, 150kg.
 - 救援绞盘 EN 1496 20m 或 30m, 150kg.
- 安装最大载荷为 500kg 的物料提升绞盘。
 - 电动绞盘 caRoI MO, 500kg, 13m
 - 手动绞盘 caRoI TS, 250kg, 20m 或 30m.
 - 手动绞盘 caRoI TS, 500kg, 18m
 - 手动 Scafor R 500kg, 30 至 70m.

吊柱桅杆接头枢轴上的 2 个 PPE 锚点设计为:

- 每个安装一个 150kg 载荷的防坠落设备

Davitrac 吊臂不同的操作

用于受限空间进入作业:

2 个操作员必须始终参与受限空间操作。

- 留在顶部的操作员将用安全绳 (a) 固定在桅杆枢轴上的锚点上
- 操作人员将通过吊柱提供的多种可能性之一进行坠落保护:
(必须始终考虑使用可安装在该吊臂上的 Blocfor R、caRol R 或 Scafor R 进行救援操作)
 - 使用 Blocfor R 及其支架并安装在桅杆上
 - 此配置仅确保坠落保护和救援。这不是绳索接入配置。
 - 使用连接到臂 (b) 顶部锚点的 Stopfor 和安装在桅杆上的 caRol R 及其支架
 - 使用连接到臂 (b) 顶部锚点的 Stopfor 和安装在桅杆上的 Scafor R 及其支架

使用 Davitrac 在救援操作中:

- 当吊臂用于救援操作时, 可以使用 Blocfor R 或 caRol R 的绞车来营救受伤人员。在该操作中, 救援人员不需要使用额外的防坠落系统来固定受伤人员。
- 救援人员需要将自己固定在桅杆枢轴上的一个锚点上, 以操作绞车。

吊臂在绳索悬吊作业中的使用:

- 要在吊臂下方移动, 用户必须遵守绳索接入和定位技术的法律规定。(2001 年 6 月 27 日欧洲议会第 2001/45/EC 号指令)。
- 该系统必须至少包括一根工作绳, 构成进入、上升或下降和支撑的方式, 以及一根配备防坠落系统的安全绳 (柔性绳索上的防坠落装置类型 Stopfor 或自动防坠落装置 Blocfor)。这两个装置必须分别锚定在两个 EN795 锚固点上, 或锚定在雇主或主管人员准备的符合计算说明所要求的锚固点上。
- 工人必须配备适当的防坠落安全带 (EN 361 和 EN 813)。他们必须使用它, 并将其连接到安全绳和工作绳上。每根绳索都必须使用 Tractel 支架连接到吊臂末端或桅杆上吊柱吊臂上的单个锚点。

适用标准

吊柱杆符合以下标准的要求:

2016/425 - PPE 个人防护设备欧盟指令

EN795:2012 - 防坠落锚固点, 适用于:

- 防坠落速差器 Blocfor 符合 EN 360 标准
- 救援装置符合 EN 1496 A 级或 B 级
- 绳索悬挂作业装置

2006/42/CE - 起重锚固点符合机械指令, 适用于

- 负载在 500kg (WLL) 以内的手动绞盘固定在桅杆上。
- 负载在 500 kg (WLL) 以内的手动或电动起重机固定在吊臂架顶部。

MAIN COMPONENTS

Code	Description	EAN code	Weight (with packaging)	Dimension L x W x D [mm]
286819	Davitrac	3600232868194	29.5 kg	1200x400x300
210108	Mounted floor adapter	3600232101086	12.7 kg	230x230x230
210118	Wall mounted adapter	3600232101185	13.7 kg	230x230x171
210128	Clearance mural adapter	3600232101284	18.7 kg	230x230x291
210138	Flush floor adapter	3600232101383	10.7 kg	230x230x232
210098	Self-stabilising adapter	3600232100980	58kg	1800x600x400
Options				
84122	Blocfor 20R ESD 150 galva with Davitrac bracket	3600230841229	15.6 kg	600x400x200
84132	Blocfor 20R ESD 100 stainless steel with Davitrac bracket	3600230841328	15.6 kg	600x400x200
84142	Blocfor 30R ESD 150 galva with Davitrac bracket	3600230841427	24.0 kg	600x400x200
84152	Blocfor 30R ESD 100 stainless steel with Davitrac bracket	3600230383026	24.0 kg	600x400x200
286949	caRoI R TS 250 with Davitrac bracket and 20m cable	3600232869498	28.9 kg	400x300x270
286959	caRoI R TS 250 with Davitrac bracket and 30m cable	3600232869597	36.1 kg	400x300x270
286979	caRoI TS 500 with Davitrac bracket and 10m galvanised cable	3600232869795	24.6 kg	400x300x270
286989	caRoI TS 500 with Davitrac bracket and 18m galvanised cable	3600232869894	23.1 kg	400x300x270
293009	caRoI MO 500 with Davitrac bracket and 13m galvanised cable	3600232930099	34.1 kg	500x350x240
293019	Scafor R 500kg with Davitrac bracket without galva cable	3600232930198	13.6kg	400x300x270
245899	Galvanised cable Ø 6, 5 / 20m with M47 for Scafor	3600232930198	5.0 kg	Ø34ØX75
245909	Galvanised cable Ø 6, 5 / 30m with M47 for Scafor	3600232458999	6.8 kg	Ø34ØX75
245919	Galvanised cable Ø 6, 5 / 40m with M47 for Scafor	3600232459095	8.6 kg	Ø34ØX75
245929	Galvanised cable Ø 6, 5 / 50m with M47 for Scafor	3600232459194	10.5 kg	Ø44ØX95
286929	Galvanised cable Ø 6, 5 / 60m with M47 for Scafor	3600232459293	12.3 kg	Ø44ØX95
286939	Galvanised cable Ø 6, 5 / 70m with M47 for Scafor	3600232869290	14.1 kg	Ø44ØX95
279729	Minifor TR30	3600232797296	33.0 kg	53x25x40
279769	Minifor TR50	3600232797692	35.0 kg	53x25x40
193999	Galvanised cable 6.5mm for Minifor TR30 /TR50 20m with rotating hook	3600231939994	5.0 kg	Ø34ØX75
194009	Galvanised cable 6.5mm for Minifor TR30 /TR50 30m with rotating hook	3600231940099	6.8 kg	Ø34ØX75
194019	Galvanised cable 6.5mm for Minifor TR30 /TR50 40m with rotating hook	3600231940198	8.6 kg	Ø34ØX75
194029	Galvanised cable 6.5mm for Minifor TR30 /TR50 50m with rotating hook	3600231940297	10.5 kg	Ø44ØX95
194039	Galvanised cable 6.5mm for Minifor TR30 /TR60 60m with rotating hook	3600231940396	12.3 kg	Ø44ØX95
199609	Galvanised cable 6.5mm for Minifor TR30 /TR50 70m with rotating hook	3600231996096	14.1 kg	Ø44ØX95
286849 61	Tralift manual hoist 500KG L:10M MAN:2M NJD	3600232868491	12.1 kg	375x170x230
293559 61	Tralift manual hoist 500KG L:10M MAN:2M NVT	3600232935599		
293569 61	Tralift manual hoist 250KG L:10M MAN:2M GR1	3600232935698	6.2 kg	190x190x160
79062	Stopfor KS - M10	3600230790626	0.5 kg	140x100x150
37542	10 - M10/A rope for Stopfor KS	3600230375427	1.1 kg	350x200x150
35562	20 - M10/A rope for Stopfor KS	3600230355627	1.8 kg	350x200x150
37572	30 - M10/A rope for Stopfor KS	3600230375724	2.5 kg	450x200x150
37582	40 - M10/A rope for Stopfor KS	3600230375823	3.2 kg	450x200x150
37592	50 - M10/A rope for Stopfor KS	3600230375922	3.9 kg	450x200x150
44722	60 - M10/A rope for Stopfor KS	3600230447223	4.6 kg	550x100x380
51952	70 - M10/A rope for Stopfor KS	3600230519524	5.3 kg	550x100x380